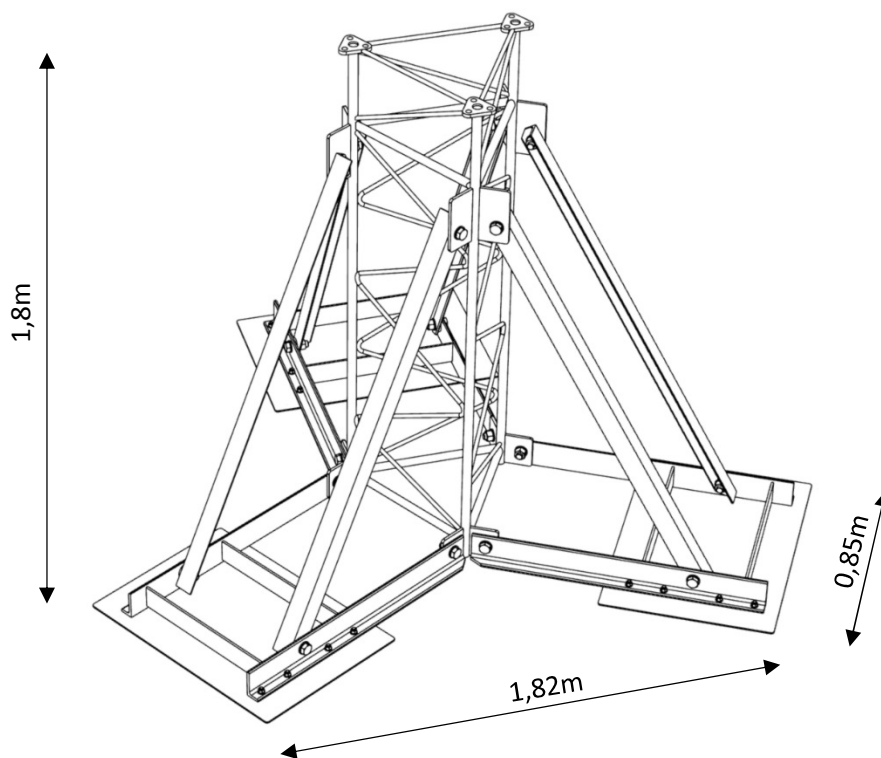


SF302-00



Anvendelse

Fundamentet kan anvendes til sektion 202T-00, 202-00, 302T-00 og 302-00 til følgende master:

- 7,5m gittermast, serie 2
- 9,0m gittermast, serie 0
- 15,0m gittermast, serie 1
- 18,0m gittermast, serie 0

Specifikation

Fundamentet passer til tekantede gittersektioner af typen SEK202/302 og leveres varmforzinket. Det består af en trekantet gittersektion, 3 styk støtteplader og 6 styk skrånivere.

Let at nedgrave og kan anvendes til almindelige jordforhold.

Jordbund:

Der er ved dimensionering forudsat, at jordbunden under fundamentsundersiden ikke er ringere end:
Frikationsjord med $\geq 30^\circ$, eller
Ler med $C_v \geq 80 \text{ kN/m}^2$
Højeste grundvandsspejl skal stå lavere end fundamentsundersiden.

Montage:

Fundamentet placeres på et plant afrettet sandlag i bunden af en 1,75m udgravning med en diameter på 2,8m. Herefter tilbagefyldes med den opgravede jord under forudsætning af en effektiv rumvægt på minimum 1800 kg/m³. Stampning er nødvendigt.
Det sikres at oversiden af fodpladerne er absolut vandrette.